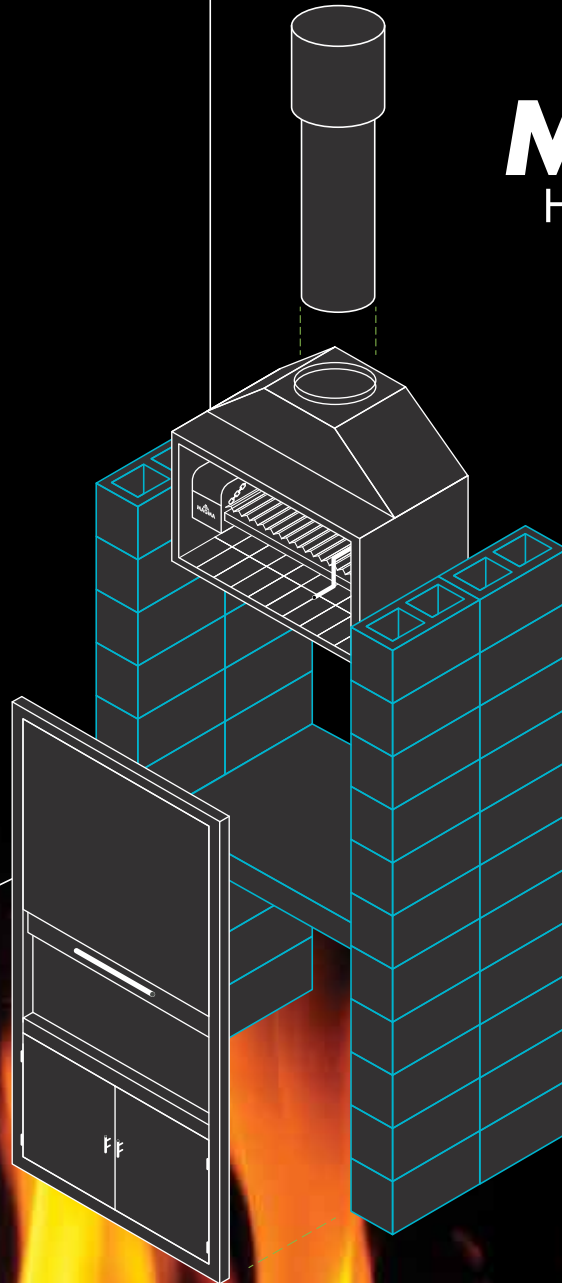




MAGMA[®]
Hogares y Parrillas

IDEALES
PARA CASAS EN
CONSTRUCCIÓN



kit magma obra

FICHA TÉCNICA

*Una parrilla instalada
en dos pasos.*

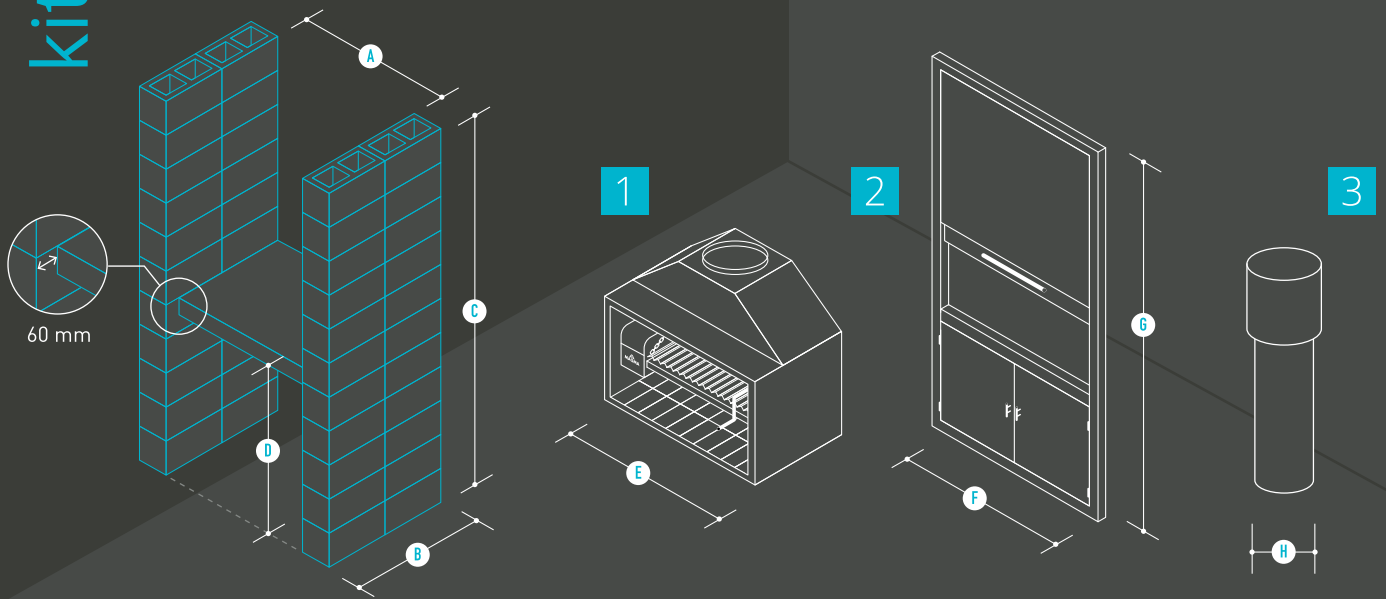
kit magma obra

El **Kit Magma Obra** se compone de 3 módulos construidos en chapas de diferentes espesores, reforzados con pliegues de dilatación, soldados de manera continua. Están revestidos de lana de vidrio y son muy fáciles de instalar.

Vienen en 5 modelos, según la medida de ancho de boca. para que elijas el que mejor se adapte al espacio disponible.

Se deberá construir previamente en el lugar previsto para ubicar la parrilla, una "H" de material que consta de dos paredes laterales y una losa.

Son ideales para instalar en casas en construcción.



CONSTRUCCION PREVIA				PARRILLA		FRENTE		CONDUCTO
A	B	C	D	MODELO	E	F	G	H
985	760	2440	850	800	800	980	2430	∅ 25
1185	760	2440	850	1000	1000	1180	2430	∅ 28
1385	760	2440	850	1200	1200	1380	2430	∅ 35
1585	760	2440	850	1400	1400	1580	2430	∅ 38
1785	760	2440	850	1600	1600	1780	2430	∅ 38

*Todas las medidas en milímetros

Chapa de 3 y 6 mm de espesor

Estructura tubular caño 60 x 60

Chapa 18
Altura standard para todos los modelos
2 m + Sombbrero

Avenida Garmendia 4735
Ciudad de Buenos Aires
Teléfono: (+54 11) 4554-1333/34
ventas@hogaresmagma.com

MAGMA: CALIDAD Y SEGURIDAD
EN CADA UNO DE SUS COMPONENTES

INDUSTRIA ARGENTINA

MAGMA[®]
Hogares y Parrillas

www.hogaresmagma.com.ar